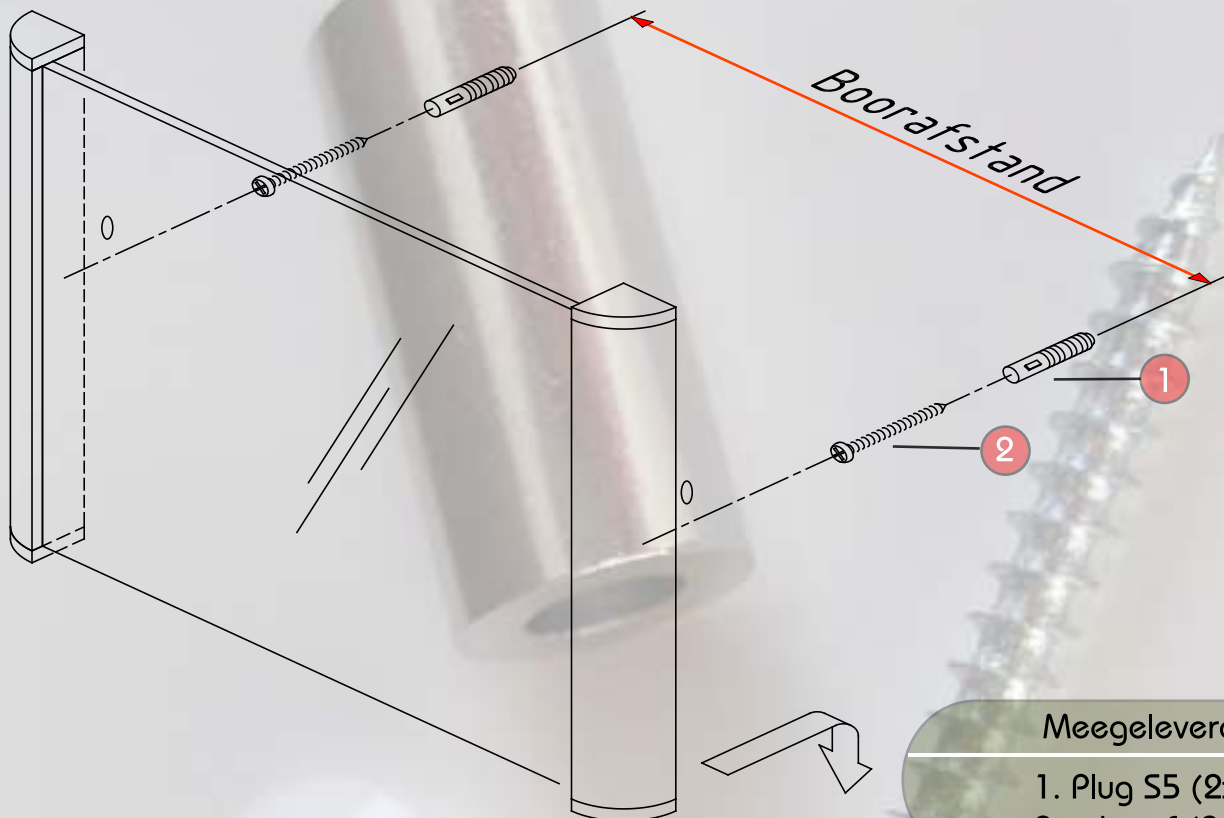


# Montage-instructie Trend-line



Meegeleverd

1. Plug S5 (2x)
2. schroef (2x)

## Werkinstructie voor de montage van de Trend-line

- 1 Bepaal de positie van het naambord op de muur. Bepaal de boorafstand door te meten wat de afstand is tussen de 2 sleutelgaten op de achterzijde (hartafstand).
- 2 Markeer de positie van de 2 te boren gaten op de muur.
- 3 Boor de gaten met een boor van  $\varnothing 5$  mm en minimaal 35 mm diep in de muur op deze gemarkeerde punten.
- 4 Druk de 2 meegeleverde pluggen in de geboorde gaten en draai de schroeven bijna geheel in de pluggen (ongeveer 8 mm laten uitsteken).
- 5 Plaats het gat over de schroefkoppen en laat het naambord vervolgens naar beneden zakken.

## Onderhoud van acrylaat en aluminium

Zowel het acrylaat naambord als de aluminium sierprofielen dient u regelmatig met een sopje te reinigen. Hierdoor krijgt vuil geen kans om zich op de materialen te hechten. Het beste kunt u groene zeep of Dreft gebruiken.

U dient nooit met een schuurmiddel het acrylaat en aluminium te reinigen! Hierdoor kunnen onherstelbare krassen en beschadigingen ontstaan.