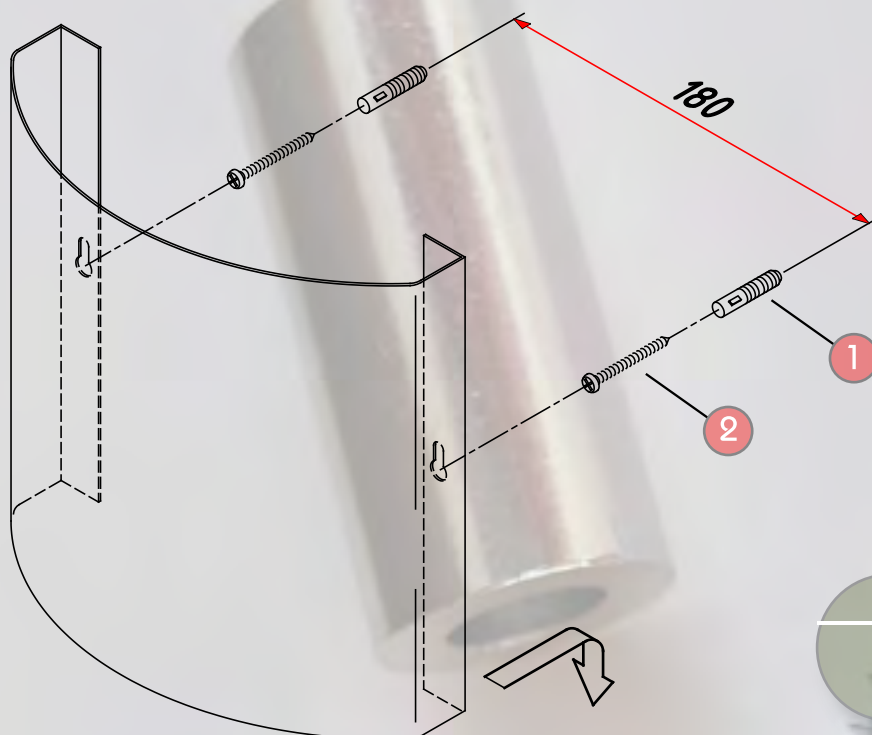


# Montage-instructie Arco-line



## Meegeleverd

- |   |                  |
|---|------------------|
| 1 | Plug S6 (2x)     |
| 2 | RVS schroef (2x) |

## Werkinstructie voor de montage van de Arco-line

- 1 Bepaal de positie van het naambord op de muur. Bepaal de boorafstand door te meten wat de afstand is tussen de 2 sleutelgaten op de achterzijde (hartafstand).
- 2 Markeer de positie van de 2 te boren gaten op de muur.
- 3 Boor de gaten met een boor van  $\varnothing 6$  mm en minimaal 35 mm diep in de muur op deze gemarkeerde punten.
- 4 Druk de 2 meegeleverde pluggen in de geboorde gaten en draai de schroeven bijna geheel in de pluggen (ongeveer 5 mm laten uitsteken). U dient (de meegeleverde) RVS schroeven te gebruiken. 'Normale' schroeven gaan roesten, waardoor ook het RVS naambord roest kan gaan vormen!
- 5 Plaats het 'sleutelgat' over de schroefkoppen en laat het naambord vervolgens naar beneden zakken.

## Onderhoud van RVS

Oppervlak voorzien van RVS onderhoudsmiddel, inwrijven met een zachte doek en nadien uitwrijven. Op deze wijze krijgt roestvrijstaal een dunne beschermlaag.

Een goedkopere en eveneens goede bescherming wordt verkregen door het aanbrengen van een laagje sla- of olijfolie. Indien u woonachtig bent in de buurt van de kust adviseren wij om 1x per week uw naambord te reinigen.

U dient nooit met een schuurmiddel het RVS te reinigen! Hierdoor kunnen onherstelbare krassen en beschadigingen ontstaan.